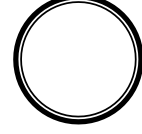




யா/ ஹாட்லி கல்லூரி, பருத்தித்துறை.
J/ Hartley College, Point Pedro



முதலாம் தவணைப் பரீட்சை - 2020
First Term Examination - 2020

தகவல் தொடர்பாடல் தொழினுட்பவியல் I, II
Information & Communication Technology I, II

80

T

I, II

மூன்று மணித்தியாலம்
Three Hours

தரம் 10

தகவல் தொடர்பாடல் தொழினுட்பவியல் I

* எல்லா வினாக்களுக்கும் விடை எழுதுக.

* 1 தொடக்கம் 40 வரையுள்ள வினாக்கள் ஒவ்வொன்றிலும் (1), (2), (3), (4) என இலக்கமிடப்பட்ட விடைகளில் சரியான அல்லது மிகப் பொருத்தமான விடையைத் தெரிவுசெய்க.

- வேறுவேறாக எடுத்து, கருத்து அளிக்கப்பட முடியாத எண்கள், சொற்கள், குறியீடுகள், வரையுங்கள் ஆகியன.
(1) தரவுகளாகும் (2) தகவல்களாகும் (3) தொகுதியாகும் (4) கணினியாகும்
- கணினியின் தந்தை என அழைக்கப்படுபவர் யார் ?
(1) Blaise Pascal (2) Joseph Jacquard (3) Charles Babbage (4) Howard Aiken
- Blaise Pascal என்பவரால் கண்டுபிடிக்கப்பட்ட உலகின் முதலாவது பொறிமுறைக் கணிதச் செய்கைகளைச் செய்யும் உபகரணமாக கருதப்படுவது எது ?
(1) Abacus (2) Adding Machine (3) Analytical Engine (4) MARK I
- பிரதான வன்பொருள் தொழினுட்பவியலாக ஒருங்கிணைந்த சுற்றுக்கள் பயன்படுத்தப்பட்ட தலைமுறைக் கணினிகள் எது ?
(1) முதலாம் தலைமுறைக் கணினிகள் (2) இரண்டாம் தலைமுறைக் கணினிகள்
(3) மூன்றாம் தலைமுறைக் கணினிகள் (4) நான்காம் தலைமுறைக் கணினிகள்
- பின்வருவனவற்றுள் கணினித் தலைமுறைகளுடன் கூடிச் செல்லும் இயல்பு எது ?
(1) வெப்பத்தினை வெளியிடல் (2) பருமன்
(3) வினைத்திறன் (4) மின் நுகரும் அளவு
- செல்லிடத் தொலைபேசி (Smart Phone) மூலம் வருடிய (Scan) பின்னர் அதனூடாக இணையத்துடன் தொடர்புபடுத்துவதன் மூலம் அவ்வறிவித்தல் பற்றிய மேலதிக தகவல்களை அந்நிறுவகத்தின் வலைத்தளத்திலிருந்து பெற்றுக்கொள்ள பயன்படுத்தப்படும் குறிமுறை எது ?
(1) ASCII (2) ISBN (3) Barcode (4) QR Code
- இலங்கை கல்வி அமைச்சின் தகவல் தொடர்பாடல் தொழினுட்பப் பிரிவினால் முன்னெடுக்கப்பட்டு வருகின்ற இலங்கையின் பொதுக் கல்வி அமைப்பின் உத்தியோகபூர்வ கற்றல் முகாமைத்துவத் தொகுதி.
(1) www.edupub.gov.lk (2) www.e-thaksalawa.moe.gov.lk
(3) www.doenets.lk/exam (4) www.nie.lk

8. மருத்துவ பரிசோதனையில் உடலின் உட்பகுதிகளை வேறு வேறாக முப்பரிமாண முறைப்படி படமெடுக்க உதவும் பொறி எது ?
- (1) கணினிப்படுத்திய உடலின் அச்சுப்படை X-1 கதிர்ப் பொறி - CAT
 - (2) காந்தப் பரிவு விம்பமாக்கற் பொறி - MRI
 - (3) மின் இதயவரையப் பொறி - ECG
 - (4) இதயநோய்த் திரையிடற் பொறி
9. பயிர்ச் செய்கையில் விவசாயி தனது பயிர்களை இயற்கை அனர்த்தங்களிலிருந்து பாதுகாப்பதற்கு ஒரு சிறந்த தீர்வாக அமைவது யாது ?
- (1) வானிலை அளவீட்டுப் பொறி
 - (2) தன்னியக்கக் களையகற்றும் பொறி
 - (3) சொட்டு முறை நீர் வழங்கல்
 - (4) பச்சையில்லம்
10. நாசா போன்ற நிறுவகங்களினாலும் பெரிய வியாபார நிறுவகங்களினாலும் இராணுவ அலுவல்களுக்காகவும் பயன்படும் கணினி வகை எது ?
- (1) பெருமுகக் கணினிகள்
 - (2) மீக் கணினிகள்
 - (3) தனியாள் கணினிகள்
 - (4) சிறு கணினிகள்
11. பின்வருவனவற்றுள் கலப்பினக் கணினிக்கு உதாரணமாக அமைவது எது ?
- (1) கதிமானி
 - (2) உணரிகள் உள்ள வீதி விளக்குகள்
 - (3) வானிலை அளவைப் பொறி
 - (4) ECG பொறி
12. பின்வருவனவற்றுள் சுட்டும் சாதனம் அல்லாதது எது ?
- (1) சுட்டி
 - (2) இயக்குபிடி
 - (3) சாவிப்பலகை
 - (4) ஒளிப்பேனா
13. வாங்கிகளில் காசோலைகளை பரிசீலிக்கப் பயன்படுத்தும் வருடி எது ?
- (1) பட்டைக் குறிமுறை வாசிப்பான்
 - (2) காந்த மை வரியுரு வாசிப்பான்
 - (3) ஒளியியல் வரியுரு கண்டறிதல்
 - (4) தன்னியக்கக் காசளிப்பு எந்திரம்
14. பின்வரும் அச்சுப்பொறிகளைக் கருதுக:
- (A) புள்ளி அமைவுரு அச்சுப்பொறி (B) வரி அச்சுப்பொறி (C) வெப்ப அச்சுப்பொறி
- மேற்குறித்தவற்றில் எது/எவை அழுத்தச்சுப் பொறி/பொறிகள் ஆகும் ?
- (1) A மாத்திரம்
 - (2) C மாத்திரம்
 - (3) A, B ஆகியன மாத்திரம்
 - (4) A, B, C ஆகிய எல்லாம்
15. கணினி தொடர்பான திட்டமிடலில் (கட்டடக் கலை வடிவமைப்பு, நகரத் திட்டமிடல்கள்) அதிகளவில் பயன்படுத்தப்படும் உபகரணம் எது ?
- (1) குமிழி அச்சுப்பொறி
 - (2) லேசர் அச்சுப் பொறி
 - (3) வெப்ப அச்சுப்பொறி
 - (4) வரைவி
16. கணினியின் கடிகாரக் கதி அளக்கப்படும் அலகு எது ?
- (1) H
 - (2) GHz
 - (3) ms^{-1}
 - (4) Kmh^{-1}
17. RAM என்பதன் விரிவாக்கம்.
- (1) Read And Memory
 - (2) Read Access Memory
 - (3) Random Access Memory
 - (4) Random And Memory

18. பின்வருவம் துணை நினைவக/தேக்கக சாதனங்களைக் கருதுக:

(A) வன்வட்டு (B) இறுவட்டு (C) நெகிழ் வட்டு

மேற்குறித்தவற்றில் காந்த ஊடக சாதனமாக அமையாதது/அமையாதவை எது/எவை ?

- (1) A மாத்திரம் (2) B மாத்திரம்
(3) A, B ஆகியன மாத்திரம் (4) A, B, C ஆகிய எல்லாம்

19. இலக்கமுறைப் பல்விதத் தட்டின் (Digital Versatile Disc) கொள்ளளவு யாது ?

- (1) 4.7 – 9.4 GB (2) 25 – 128 GB (3) 250 GB – 4 TB (4) 650 – 900 MB

20. கணினியின் சமாந்தரத்துறையில் இணைக்கப்படும் சாதனம் எது ?

- (1) சாவிப்பலகை (2) கணினித் திரை (3) மொடெம் (4) அச்சுப்பொறி

21. பின்வருவனவற்றைக் கருதுக:

(A) வோக்கி ரோக்கி (B) தொலைநகல் (C) குவியம்

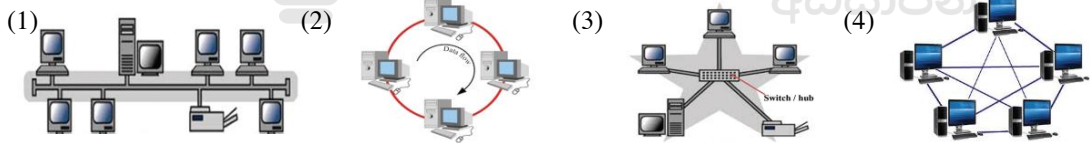
மேற்குறித்தவற்றில் அரை இருவழிப்போக்கு முறைக்கு உதாரணமாக அமைவது / அமைபவை எது / எவை ?

- (1) A மாத்திரம் (2) A, B ஆகியன மாத்திரம்
(3) A, C ஆகியன மாத்திரம் (4) A, B, C ஆகிய எல்லாம்

22. ஒளியியல் நார் வடத்திணை வகைக்குறிக்கும் படம் எது ?



23. பாட்டை வடிவ வலையமைப்பு இடவியலை வகைக்குறிக்கும் படம் எது ?



24. 1010_x எனும் எண்ணில் அடி X க்கு பொருத்தமானதாக அமைவது பின்வருவனவற்றுள் எது / எவை ?

- (A) 2 (B) 8 (C) 10 (D) 16
(1) A மாத்திரம் (2) A, B ஆகியன மாத்திரம்
(3) A, B, C ஆகியன மாத்திரம் (4) A, B, C, D ஆகிய எல்லாம்

25. பின்வரும் எண்களில் தவறானது எது ?

- (1) 438_8 (2) 201_{10} (3) $ABCD_{16}$ (4) 1011_{10}

26. 0250 எனும் எண்ணின் அதிகூடிய பொருளுடைய பெறுமானம் (MSD), மிகக்குறைந்த பொருளுடைய பெறுமானம் (LSD) என்பன முறையே.

- (1) 0, 0 (2) 0, 5 (3) 2, 0 (4) 2, 5

27. 011010_2 எனும் எண்ணின் அதிகூடிய பொருளுடைய பிற்று (MSB), மிகக்குறைந்த பொருளுடைய பிற்று (LSB) என்பன முறையே.

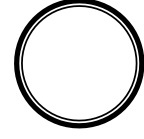
- (1) $0 (=2^5)$, $0 (=2^0)$ (2) $0 (=2^5)$, $1 (=2^1)$ (3) $1 (=2^4)$, $0 (=2^0)$ (4) $1 (=2^4)$, $1 (=2^1)$

28. 45 எனும் பதினம் எண்ணுக்கு சம வலுவான இரும எண் யாது ?
 (1) 110101₂ (2) 101011₂ (3) 101100₂ (4) 101101₂
29. பின்வரும் பதினம் எண்களில் எது இரும எண் 100110₂ இற்குச் சம வலுவானது ?
 (1) 38 (2) 83 (3) 37 (4) 73
30. 279 எனும் பதினம் எண்ணுக்கு சம வலுவான எண்ம எண் யாது ?
 (1) 447₈ (2) 744₈ (3) 427₈ (4) 724₈
31. பின்வரும் பதினம் எண்களில் எது எண்ம எண் 150₈ இற்குச் சம வலுவானது ?
 (1) 104 (2) 105 (3) 56 (4) 57
32. பின்வருவனவற்றுள் தரவுத் தேக்ககக் கொள்ளளவுகளின் மிகச்சிறிய அளவீட்டு அலகு எது ?
 (1) bits (2) nibble (3) bytes (4) kilobytes
33. நினைவகத்தின் கொள்ளளவு 2GB பின்வருவனவற்றுள் எதற்கு சமவலுவானதன்று ?
 (1) 2048 MB (2) 2048 KB (3) 2²¹ KB (4) 2¹¹ MB
34. பின்வரும் தேக்ககச் சாதனங்களைக் கருதுக:
 (A) வன்வட்டு (B) காந்த நாடா (C) இறுவட்டு (D) பதிவேட்டு நினைவகம்
 மேற்குறித்த சாதனங்களை தரவுத்தேக்ககக் கொள்ளளவுகள் அடிப்படையில் ஏறுவரிசைப்படுத்துக.
 (1) A < B < C < D (2) D < C < B < A (3) B < A < C < D (4) D < C < A < B
35. பின்வரும் தேக்ககச் சாதனங்களைக் கருதுக:
 (A) வன்வட்டு (B) தற்போக்கு பெறுவழி நினைவகம் (C) பதிவேட்டு நினைவகம் (D) காந்த நாடா
 மேற்குறித்த சாதனங்களை தரவுப் பெறுவழிக் கதி அடிப்படையில் இறங்குவரிசைப்படுத்துக.
 (1) A > B > C > D (2) D > C > B > A (3) C > B > A > D (4) D > A > B > C
36. பின்வரும் தேக்ககச் சாதனங்களில் ஒரு பிற்றுக்கு செலவாகும் பணம் குறைவானது எது ?
 (1) பதிவேட்டு நினைவகம் (2) வாசிப்பு மட்டும் நினைவகம்
 (3) தற்போக்கு பெறுவழி நினைவகம் (4) இறுவட்டு
37. 57₁₀ எனும் இலக்கத்தின் இரும குறிமுறைப் பதினம்ப் (BCD) பெறுமானம் யாது ?
 (1) 01010111 (2) 1010111 (3) 111001 (4) 57
38. பின்வரும் இலக்கங்களில் மிகப்பெரிய இரும குறிமுறைப் பதினம்ப் (BCD) பெறுமானம் யாது ?
 (1) 10011001 (2) 10010111 (3) 10010000 (4) 10010011
39. ASCII குறிமுறையில் எழுத்து 'D' ஆனது 1000100 இனால் வகைக்குறிக்கப்படுகின்றது. 'B' எனும் எழுத்தானது ASCII குறிமுறையில் எவ்வாறு வகைக்குறிக்கப்படுகின்றது ?
 (1) 1000001 (2) 1000010 (3) 1000011 (4) 1000101
40. கணினியில் பயன்படுத்தப்படும் குறிமுறைகளில் கூடிய பிற்றுக்களை பயன்படுத்தும் குறிமுறை பின்வருவனவற்றுள் எது ?
 (1) BCD (2) ASCII (3) EBCDIC (4) Unicode

(40 x 1 = 40 புள்ளிகள்)



யா/ ஹாட்லி கல்லூரி, பருத்தித்துறை.
J/ Hartley College, Point Pedro



முதலாம் தவணைப் பரீட்சை - 2020
First Term Examination - 2020

தகவல் தொடர்பாடல் தொழினுட்பவியல் I, II
Information & Communication Technology I, II

80

T

I, II

தரம் 10

தகவல் தொடர்பாடல் தொழினுட்பவியல் II

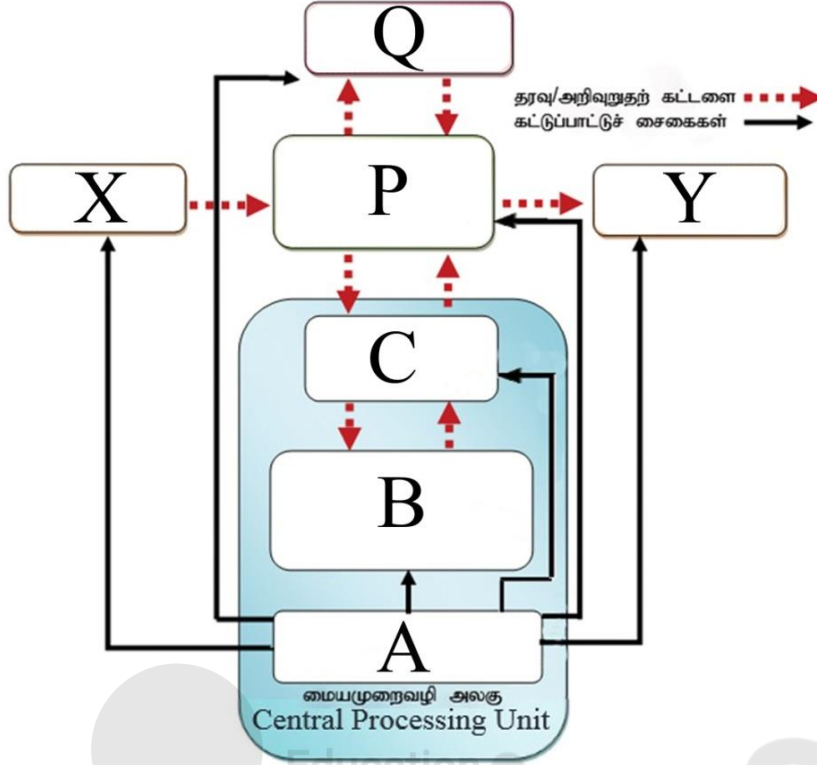
- * முதலாம் வினாவும் வேறு நான்கு வினாக்களும் உட்பட ஐந்து வினாக்களுக்கு மாத்திரம் விடை எழுதுக.
* முதலாம் வினாவிற்கு 20 புள்ளிகளும் ஏனைய வினாக்களுக்கு 10 புள்ளிகள் வீதமும் வழங்கப்படும்.

1.

- (i) இன்று தகவல், தொடர்பாடல் தொழினுட்பவியலைப் பயன்படுத்தாத நபரோ, இடமோ இல்லையென்று கூறலாம். தகவல், தொடர்பாடல் தொழினுட்பவியலின் நான்கு பிரயோகங்களை எழுதுக.
- (ii) பண்பறி தகவலின் இயல்புகள் நான்கு எழுதுக.
- (iii) முதலாம், இரண்டாம், மூன்றாம், நான்காம் மற்றும் ஐந்தாம் தலைமுறைக் கணினிகளில் பயன்படுத்தப்பட்ட பிரதான வன்பொருள் தொழினுட்பவியல் கூறுகளை எழுதுக.
- (iv) கணினியைத் தொழிற்படுத்தப் பயன்படுத்தும் தொழினுட்பவியலிற்கேற்ப அவை வகைப்படுத்தப்படும் மூன்று வகைகளை எழுதுக.
- (v) கணினியையும் அதன் உறுப்புகளையுமோ அல்லது வேறு கணினிகளையோ தொடுக்கப் பயன்படும் இடைமுகங்கள் துறைகள் (Ports) எனப்படும். அவற்றில் நான்கினை பெயரிடுக.
- (vi) கணினி வலையமைப்பின் (Computer Network) மூன்று பிரதான பிரிவுகளை எழுதுக.
- (vii) ஒரு வலையமைப்பில் கணினித் தொடுப்பை திட்டமிடலும் வலையமைப்பாக்கமும் வலையமைப்பு இடவியல் (Network Topology) எனப்படும். இவற்றின் ஐந்து பிரிவுகளை எழுதுக.
- (viii)
- (a) நாம் கணினியில் உள்ளிடும் தரவுகள் அனைத்தும் கணினியால் எந்த எண் முறைமையினால் இனம் காணப்படும் என்பதனை எழுதி அந்த எண் முறைமையில் பயன்படுத்தப்படும் இலக்கங்களையும் எழுதுக.
- (b) 2020.0325 எனும் பதின்ம எண் உருவாகிய விதத்தினை எழுதி மதிப்பேற்றுங் காரணிகளை குறித்துக் காட்டுக.
- (ix)
- (a) 2020 என்ற பதின்ம எண்ணுக்குச் சமவலுவான இரும எண்ணைக் காண்க.
- (b) 110111010₂ என்ற இரும எண்ணுக்குச் சமவலுவான பதின்ம எண்ணைக் காண்க.
- (x) பின்வரும் அட்டவணையை உமது விடைத்தாளில் பிரதிசெய்து இடைவெளிகளை பூர்த்தி செய்க.

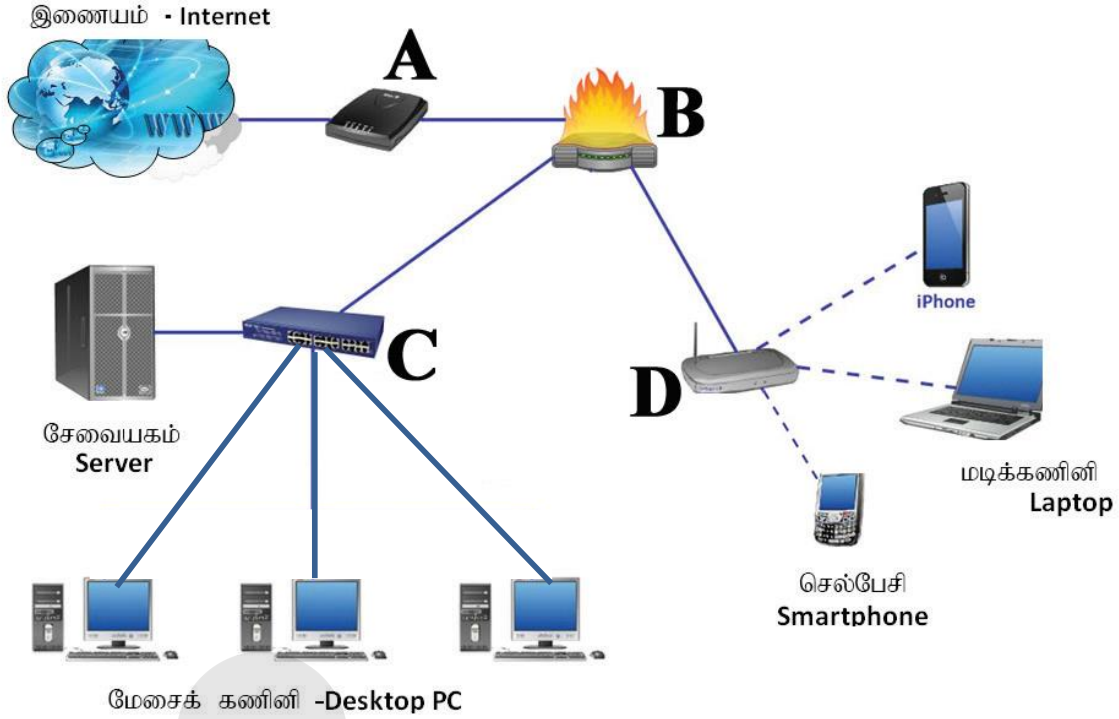
குறிமுறை	பயன்படுத்தப்படும் பிற்றுக்களின் எண்ணிக்கை	வகைக்குறிக்கப்படும் வழி இயல்புகளின் எண்ணிக்கை
BCD - Binary Coded Decimal		
ASCII - American Standard Code for Information Interchange Code		
EBCDIC - Extended Binary Coded Decimal Interchange Code		
Unicode		

2. கணினித் தொகுதியின் முறைவழியையும் அமைப்பினையும் பின்வரும் மாதிரி வரைபடம் வகைக்குறிக்கின்றது என கருதுக.



- (i) A, B, C, P, Q, X, Y இனைப் பெயரிடுக.
- (ii) X, Y ஆகியவற்றுக்கு **மூன்று** உதாரணங்கள் வீதம் தருக.
- (iii) A, B, C இல் நடைபெறும் பிரதான தொழிற்பாடுகளை எழுதுக.
- (iv) P இன் **மூன்று** பிரதான வகைகளை எழுதுக.
- (v) Q இன் **மூன்று** பிரதான வகைகளை எழுதி அவற்றுக்கு **ஒவ்வோர்** உதாரணம் வீதம் தருக.
3. ஒரு கணினியினால் தயார்செய்யப்பட்ட தரவுகளையும் தகவல்களையும் வேறொரு கணினித் தொகுதிக்கு ஊடுகடத்தல் தரவுத் தொடர்பாடல் ஆகும்.
- (i) தரவுத் தொடர்பாடலுக்குத் தேவையான அடிப்படை அம்சங்கள் **மூன்று** தருக.
- (ii) தரவு ஊடுகடத்தப்படும் முறைகள் **மூன்று** எழுதி அவற்றுக்கு **ஒவ்வோர்** உதாரணம் வீதம் தருக.
- (iii) தரவு ஊடுகடத்தல் ஊடகங்களின் **இரண்டு** வகைகளை எழுதி அவற்றுக்கு **இரண்டு** உதாரணம் வீதம் தருக.
- (iv) அரை இருவழிப்போக்கு முறை என்பதிலிருந்து நீர் விளங்குவது யாது?
- (v) செங்கீழ்க் கதிர்கள் தரவுகளை ஊடுகடத்தும் ஊடகங்களாக பயன்படும் சந்தர்ப்பங்கள் **இரண்டு** தருக.

4. கணினி வலையமைப்பு ஒன்றினை பின்வரும் மாதிரி வரைபடம் வகைக்குறிக்கின்றது என கருதுக.



(i) A, B, C, D இனைப் பெயரிடுக.

(ii) தீச்சுவர் (Firewall) என்பதிலிருந்து நீர் விளங்குவது யாது?

(iii) குறிப்பேற்றம் (Modulation), குறிப்பிறக்கம் (Demodulation) என்பதிலிருந்து நீர் விளங்குவது யாது?

(iv) ஆளி, குவியம் இரண்டிற்குமிடையிலான வேறுபாடுகள் இரண்டு தருக.

(v) வலையமைப்பாக்கத்தின் அனுகூலங்கள், பிரதிகூலங்கள் இரண்டு வீதம் தருக.

5.

(i) தரவு, தகவல் என்பவற்றை விளக்கி அவற்றுக்கு ஒவ்வொரு உதாரணம் வீதம் தருக.

(ii) ஒரு தொகுதியின் கூறுகளை குறிப்பிட்டு அவை பற்றி சிறு விளக்கம் தருக.

(iii) கணினியின் சிறப்பியல்புகள் நான்கு தருக.

(iv) அழுத்தும் அச்சுப்பொறிகளுக்கும் அழுத்தாத அச்சுப்பொறிகளுக்கும் இடையிலான வேறுபாடுகள் இரண்டு தருக.

(v)

(a) 10000001111_2 எனும் இரும எண்ணை எண்ம எண்ணாக மாற்றி எழுதுக.

(b) 356_8 எனும் எண்ம எண்ணை இரும எண்ணாக மாற்றி எழுதுக.

(c) 1010101111001101_2 எனும் இரும எண்ணை பதினாறும எண்ணாக மாற்றி எழுதுக.

(d) $10ABCDE_{16}$ எனும் பதினாறும எண்ணை இரும எண்ணாக மாற்றி எழுதுக.

6.

(i)

(a) **0.020200** எனும் எண்ணின் அதிகூடிய பொருளுடைய பெறுமானம் (MSD), மிகக்குறைந்த பொருளுடைய பெறுமானம் (LSD) என்பவற்றை எழுதுக.

(b) **01010.11010₂** எனும் எண்ணின் அதிகூடிய பொருளுடைய பிற்று (MSB), மிகக்குறைந்த பொருளுடைய பிற்று (LSB) என்பவற்றை எழுதுக.

(ii)

(a) **2020** எனும் பதின்ம எண்ணை எண்ம எண்ணாக மாற்றி எழுதுக.
உரிய படிமுறைகளைக் காட்டுக.

(b) **273₈** எனும் எண்ம எண்ணை பதின்ம எண்ணாக மாற்றி எழுதுக.
உரிய படிமுறைகளைக் காட்டுக.

(iii)

(a) **1196** எனும் பதின்ம எண்ணை பதினாறும எண்ணாக மாற்றி எழுதுக.
உரிய படிமுறைகளைக் காட்டுக.

(b) **2BE₁₆** எனும் பதினாறும எண்ணை பதின்ம எண்ணாக மாற்றி எழுதுக.
உரிய படிமுறைகளைக் காட்டுக.

(iv) **2057₈** எனும் எண்ம எண்ணை பதினாறும எண்ணாக மாற்றி எழுதுக.
உரிய படிமுறைகளைக் காட்டுக.

(v) **14FD₁₆** எனும் பதினாறும எண்ணை எண்ம எண்ணாக மாற்றி எழுதுக.
உரிய படிமுறைகளைக் காட்டுக.

7. மனித வாழ்க்கையில் கணினியுடன் தொடர்பான தகவல் மற்றும் தொடர்பாடல் தொழினுட்பம் மிகவும் இன்றியமையாத அம்சமாக தற்காலத்திலே காணப்படுகின்றது. பின்வரும் துறைகளில் கணினியுடன் தொடர்பான தகவல் மற்றும் தொடர்பாடல் தொழினுட்பம் எவ்வாறான பங்களிப்பினை வழங்குகின்றது தொடர்பாக சுருக்கமாக விளக்குக.

(i) கல்வித் துறை

(ii) சுகாதாரத் துறை

(iii) விவசாயத் துறை

(iv) கைத்தொழில் மற்றும் வியாபாரத் துறை

(v) போக்குவரத்துத் துறை

2025

1ம் தவணை வகுப்புகள்

தரம் 6 முதல் 11 வரையான
மாணவர்களிற்கான தமிழ் மற்றும் ஆங்கில
மொழிமூல வகுப்புக்கள் ஆரம்பமாகவுள்ளன.

ஆரம்பம் 01.01.2025



இலங்கையின் எப்பாகத்திலிருந்தும்
Zoom app மூலம் எமது வகுப்புகளில்
இணைந்து கொள்ள முடியும்.

அனைத்துப் பாடங்களும் ஒரே கல்வி நிறுவனத்தின் கீழ்...



Education
கல்வி Kalvi.lk
අධ්‍යාපන



Whatsapp
075 287 1457