

செயன்முறைத் தொழில்நுட்பத்திறன்கள் முன்றாந் தவணைப் பரீட்சை - 2019



தரம் : 09

சுட்டெண் :

நேரம் : 2 மணி

பகுதி - I

மிகச் சரியான விடையின் கீழ்க் கீறிடுக.

- 1) லம்போதரன் தனது வீட்டுத் தோட்டத்தில் பொன்னாங்காணிக்கீரை தண்டுகளை வெவ்வேறு அளவில் துண்டங்களாக்கி நாட்டினான். தினமும் துண்டங்கள் முளைவிடுவதை ஆவலோடு எதிர்பார்த்தவன் எத்துண்டப்பகுதி முதலில் முளைத்ததை அவதானித்து இருப்பான்?
1) வன்வைரத்துண்டு 2) இடைவைரத்துண்டு 3) மென்வைரத்துண்டு
4) சகலதும் சமநேரத்தில்
- 2) பூச்சி பீடைகளை விரட்டக்கூடிய உயிரியல் கட்டுப்பாட்டுத் தாவர வகைகளாகக் குறிப்பிடக் கூடியவை.
1) செவ்வந்தி, சூரியகாந்தி 2) பெரோமோன்கன்னி 3) புகைமுட்டுதல்
4) இரசாயன கிருமி கொல்லிப் பாவனை
- 3) செயற்திட்டத்திற்குரிய நிதி ஆவணங்களைத் தயாரித்தல் அல்லது அட்டவணை தயாரிப்பிற்குப் பயன்படுத்தக்கூடிய மென்பொருள்.
1) சொல் வழிமுறைப்படுத்தல் மென்பொருள்
2) முன்வைத்தல் மென்பொருள்
3) விரிதாள் மென்பொருள்
4) செயற்திட்ட முகாமைத்துவ மென்பொருள்
- 4) இன்று அனைவரினாலும் எதிர்பார்ப்பு பேண்தகு அபிவிருத்தியை அடிப்படையாகக் கொண்டதாக இருக்க வேண்டும் என்பதாகும். அவ்வகையில் படத்தில் காட்டப்படுவது.
 
1) சார்க் நாடுகளின் குறியீடு
2) தேர்தல் கட்சி ஒன்றின் இலச்சினை
3) சூழலுக்கு உவப்பானது
4) செடிகளை வளர்ப்போம்
- 5) ஆரோக்கிய வாழ்வில் புற்றுநோய் காரணிகளை அழித்தல், புதுப்பித்தல், ஒமோன்களின் அளவைக் கட்டுப்படுத்தல் என்பனவற்றுக்கு என்ன நிற உணவு சிறப்பு.
1) வெள்ளை 2) மஞ்சள் 3) பச்சை 4) சிவப்பு
- 6) உள்ளூர் வெரனிய கறிமிளகாயின் நீளம் சராசரி எவ்வளவாக இருக்கும்?
1) 8cm - 12cm 2) 15cm - 18cm 3) 18cm - 20cm 4) 25cm - 30cm

- 7) உடல் வளர்ச்சிக்கு மிகவும் அவசியமான போசணைக்கூறு எது?
 1) புரதம் 2) கொழுப்பு 3) மாப்பொருள் 4) விற்றமின் கனியுப்பு
- 8) வித்தகன் செயன்முறைத் தொழில்நுட்பத்திறன்கள் பாடத்தில் பெற்ற அறிவைப் பயன்படுத்தி நுண்பூங்கா அமைக்க முயன்றான். நுண் பூங்கா அமைக்கப் பயன்படுத்தக்கூடியது.
 1) போத்தல்கள் 2) மீன்தொட்டி 3) இழை மின்குமிழ் 4) மேற்கூறிய யாவும்
- 9) ஒட்டு செயற்பாடு ஒன்றில் ஒட்டு செயற்பாடு சரியாக நிறைவு பெற்றதும் ஒட்டு நாடா சுற்ற வேண்டிய முறை.
 1) இடம் இருந்து வலமாக மேற்கொள்ளல்
 2) கீழிருந்து மேல் நோக்கிச் செல்லல்
 3) மேல் இருந்து கீழ்நோக்கிச் செல்லல்
 4) இடைவிட்டு சுற்றுதல்
- 10) சிற்றளவு வணிக முயற்சியில் உட்கட்டமைப்பு வசதிகளைச் சரியாக ஏற்படுத்திக் கொள்ள தொடர்புபட வேண்டிய நிறுவனம்.
 1) தேசிய பொதியிடல் நிலையம்
 2) மாவட்ட அபிவிருத்தித் திணைக்களம்
 3) நகரசபை, பிரதேசசபை, மாநகரசபையிடம்
 4) பிரதேச செயலாளர் அலுவலகம்

இடைவெளிகளை நிரப்புக.

- 11) கித்துள், தூரியன், கோப்பி, ஏலம், கரம்பு, தேயிலை என்பன அதிகளவு காணப்படும் மாகாணம் ஆகும்.
- 12) உணவுப்பொருட்கள் நுண்ணங்கிகள் தொழிற்பாடு காரணமாக பழுதடைந்து உருவாகும் நச்சுப் பதார்த்தத்திற்கு உதாரணமாக குறிப்பிடலாம்.
- 13) உணவொன்றை பல்வேறு விதங்களில் நுகர்வோருக்கு முன்வைத்தல் எனக் குறிப்பிடுவோம்.
- 14) செயன்முறைத் தொழில்நுட்பத்திறன்கள் பாடத்தை தரம் 9 இல் ரீதியின் மூலமாகக் கற்பதே மிகவும் சரியானது.
- 15) பல்லாண்டுத் தாவரங்களின் கிளை, வேர் நீண்டகாலமாக கத்தரித்து பராமரிக்கும் முறை முறையில் நிர்மாணிக்கப்பட்ட தாவரங்களைப் பெறலாம்.

சரியாயின் (✓) எனவும் பிழையாயின் (X) எனவும் அடையாளமிடுக.

- 16) பொறி ஒன்றில் சக்தி விரயமாகும் போது வினைத்திறன் குறையும். ()
- 17) இலங்கை போன்ற அபிவிருத்தியடைந்து வரும் நாடுகளில் சிற்றளவு வணிகங்களே அதிகளவில் காணப்படும். ()
- 18) சிற்றளவு வணிகங்கள் தமது வெற்றிகரமான செயற்பாட்டிற்கு தொடர்பாடலில் நாட்டம் காட்டக்கூடாது. ()
- 19) தொழிற்சாலையில் இருந்து வெளியேற்றப்படும் ஈயம், கட்மியம் போன்ற பாரலோகங்கள் சிறுநீரகப் பாதிப்பை ஏற்படுத்தும். ()
- 20) LED விளக்குகளின் வினைத்திறன் இழையின் விளக்குகளின் வினைத்திறனில் கூடவாகும். ()

(20 x 1 = 20 புள்ளிகள்)



Education
கல்வி
අධ්‍යාපන

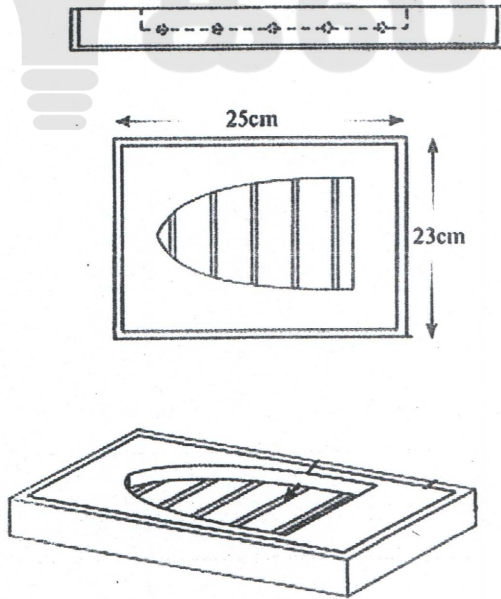
பகுதி - II

இப்பகுதியில் முதலாம் வினா கட்டாயமானது. ஏனைய வினாக்களில் விரும்பிய இரண்டு வினாக்களுக்கு விடை தருக. மொத்தமாக மூன்று வினாக்களுக்கு விடை தர வேண்டும்.

- 01) 1) செயற்திட்டத்தின் மூலம் நீங்கள் தீர்வு கண்ட செயற்பாடுகள் மூன்றினைக் குறிப்பிடுக.
 2) நீங்கள் மேற்கொண்ட மிகவும் பிடித்த செயற்திட்டம் ஒன்றினைக் குறிப்பிட்டு அதன் மாதிரிப் படம், குறித்த செயற்திட்டம் செய்யத் தேவையான கருவிகள், உபகரணங்கள் என்பவற்றைக் குறிப்பிடுக.
 3) செயற்திட்டம் வெற்றியளிக்க உங்களுக்கு ஆலோசனையும் ஒத்துழைப்பும் வழங்கியவர்கள் யார்?
 4) செயற்திட்டத்தில் நீங்கள் எதிர்கொண்ட சவால்கள் எவை?
 5) வெற்றிகரமாக செயற்திட்டத்தை நிறைவேற்றிய பின் உங்கள் மனதில் தோன்றிய எண்ணம் யாது?

(2 x 5 = 10 புள்ளிகள்)

02)



சிவேந்திரன் தரம் 09 இல் கல்வி கற்கும் மாணவன் அவன் வீட்டில், பாடசாலையில் ஏற்படும் பிரச்சினைகளை அவதானித்து செயற்திட்டம் மூலம் தீர்வு காண்பது அவனது நல்ல பழக்கமாக இருந்தது. இதனால் செயன்முறைத் தொழில்நுட்பத் திறன்கள் பாடத்தில் விருப்போடு கல்வி கற்று புத்தாக்கத்திற்கான பல விருதுகளையும் பெற்றுக் கொண்டான். தான் செய்த புத்தாக்க பொருட்களினால்,

- 1) சிவேந்திரன் மேலே படத்தில் காட்டப்பட்ட பொருளைச் செய்வதற்கான பிரதான தேவை / பிரச்சினை யாதாகக் காணப்பட்டது?

- 2) மேற்படி படத்தில் காட்டப்பட்ட பொருளைச் செய்வதற்குத் தேவையான பொருட்கள் எவை?
- 3) செயற்பாட்டிற்குத் தேவையான கருவிகள் உபகரணங்கள் எவை?
- 4) இதில் அஸ்பெஸ்ரோசு பொதியாக்கி நூல் பயன்படுத்தியமைக்கான காரணம் என்ன?
- 5) இது போல் பாடசாலையில் / வீட்டில் எதிர்கொண்ட பிரச்சினைகள் இரண்டு தருக.

(2 x 5 = 10 புள்ளிகள்)

- 03) 1) வரையறுக்கப்பட்ட இடங்களுக்குப் பொருத்தமான பயிர்ச்செய்கை முறைகள் நான்கினைக் குறிப்பிடுக.
- 2) பயிர்ச்செய்கைக்காக காடுகளை அழிப்பதனால் ஏற்படக்கூடிய பாதிப்புக்கள் எவை?
 - 3) வெறுப்பூட்டும் பயிர்கள் எவை?
 - 4) மண்புனருத்தாரணத் தாவரம் ஒன்று தருக.
 - 5) வீட்டுத் தோட்டம் செய்வதனால் கிடைக்கும் நன்மைகள் எவை?

(10 புள்ளிகள்)

- 04) 1) உணவுடன் தொடர்புடைய கைத்தொழில்களின் நிலைத்திருப்பில் செல்வாக்குச் செலுத்தும் காரணிகள் நான்கு தருக.
- 2) பால் மற்றும் பாலுடன் தொடர்புடைய உற்பத்திகள் நான்கு தரு.
 - 3) நாம் உட்கொள்கின்ற உணவில் அடங்கியிருக்க வேண்டிய போசணைக் கூறுகள் எவை?
 - 4) சுட்டுத்துண்டு ஒன்றில் காணப்படும் விடயங்கள் எவை?
 - 5) உணவு தயாரிப்பவர் ஏனையோரது ஆரோக்கியத்திற்காக தான் அணிந்திருக்க / வைத்திருக்க வேண்டியவை எவை?

(10 புள்ளிகள்)

- 05) 1) வணிகர்களை அளவுரீதியாக மூன்று வகையாகப் பிரிப்பர் அம் மூன்று பிரிவினரும் யார்?
- 2) முயற்சியாண்மையாளர்கள் சிற்றளவு வணிகங்கள் மீது கவனஞ் செலுத்தக் காரணம் என்ன?
 - 3) நவீன தொடர்பாடல் சாதனங்கள் மூன்று தருக.
 - 4) சிற்றளவு வணிகங்கள் வளர்ச்சியடைவதால் நாட்டின் பொருளாதார விருத்திக்கு கிடைக்கும் அநுகூலங்கள் எவை?
 - 5) வணிகர்களின் பிரதான நோக்கம் என்ன?

(10 புள்ளிகள்)



தரம் 01 - 10

3ம் தவணை

REVISION | PAPER DISCUSSION

ஆரம்பம் - 01.12.2024

மீட்டல் மற்றும் வினாத்தாள்
கலந்துரையாடல் வகுப்புகள்

இலங்கையின் எப்பாகத்திலிருந்தும்
இணைந்து கொள்ள முடியும்.

JOIN NOW

புதிய அனுமதிகள்
வழங்கப்படுகின்றன..

கட்டண விபரங்கள்

தமிழ் Medium

தரம் 01-02

2000/=

தரம் 03-05

2500/=

தரம் 06-10

3000/=

English Medium

தரம் 06-07

3500/=



KALVI.LK



WHATSAPP

075 287 1457